

CSX7080 D660 - COMBINE (9/08-)

0.0016(01) PICTORIAL OVERVIEW 1/1 - COMPLETE UNIT

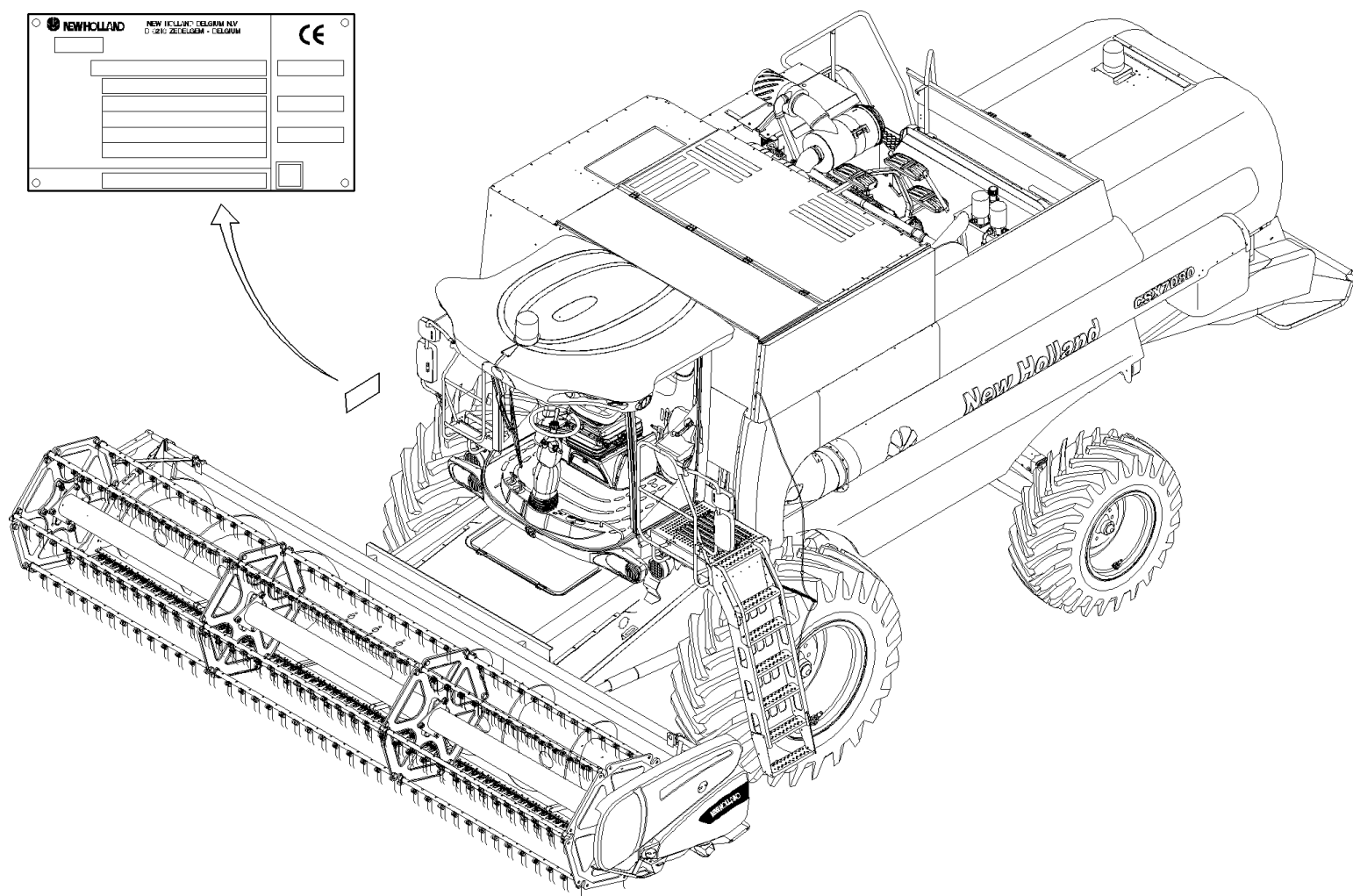
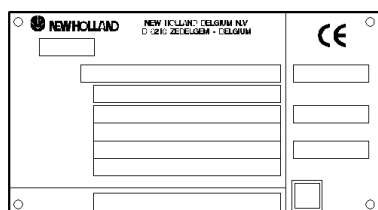
сылка	Номер детали	Кол-во	Описание
-------	--------------	--------	----------

--	--	--	--

--	--	--	--



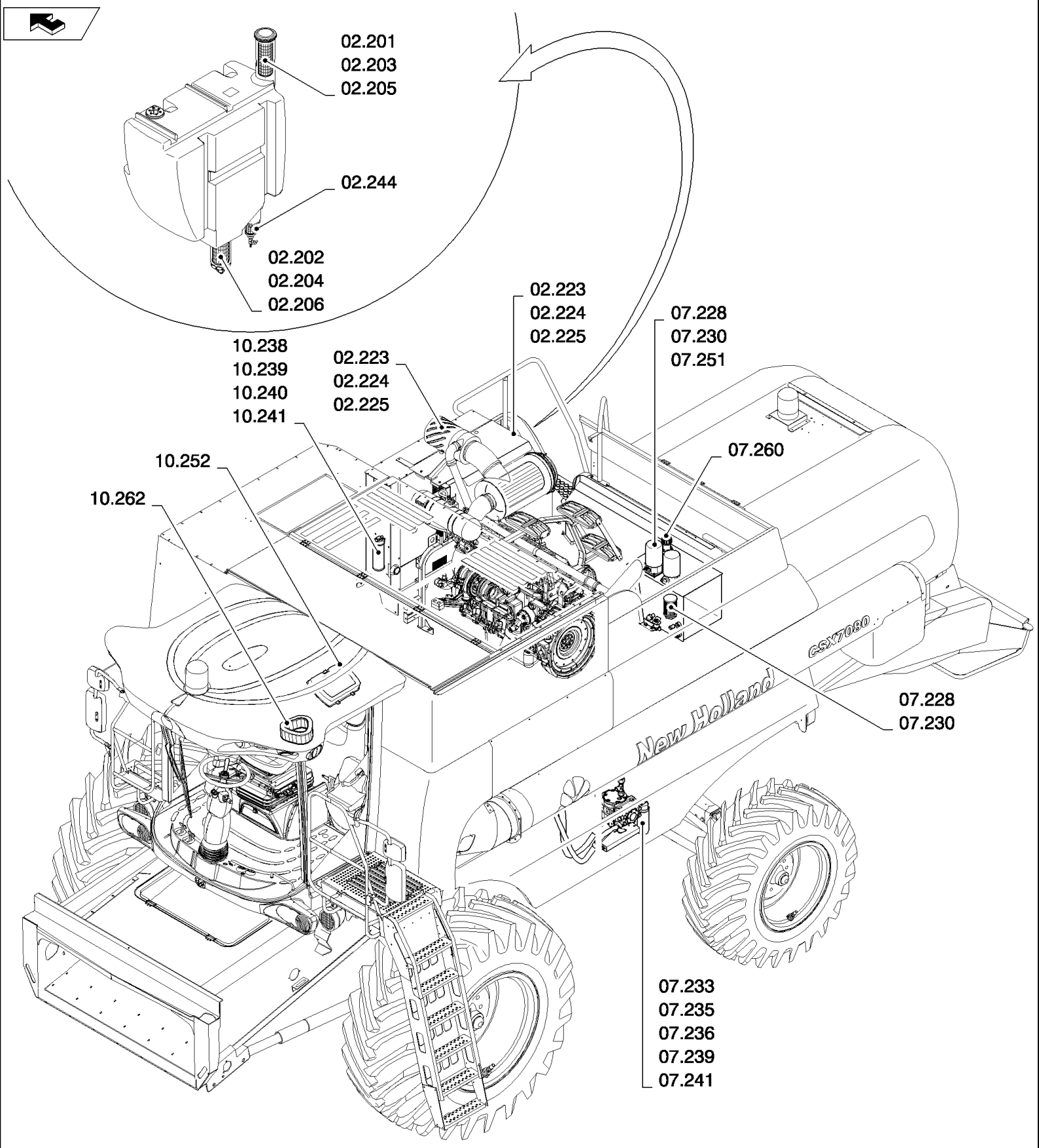
VEHICLE IDENTIFICATION
IDENTIFICAZIONE MODELLO
IDENTIFICATION MODELE
KENNZEICHEN MODELLS
IDENTIFICACION MODELO
IDENTIFICAÇÃO DO MODELO
MODELKENDINGSPLADE
MODELIDENTIFICATIE



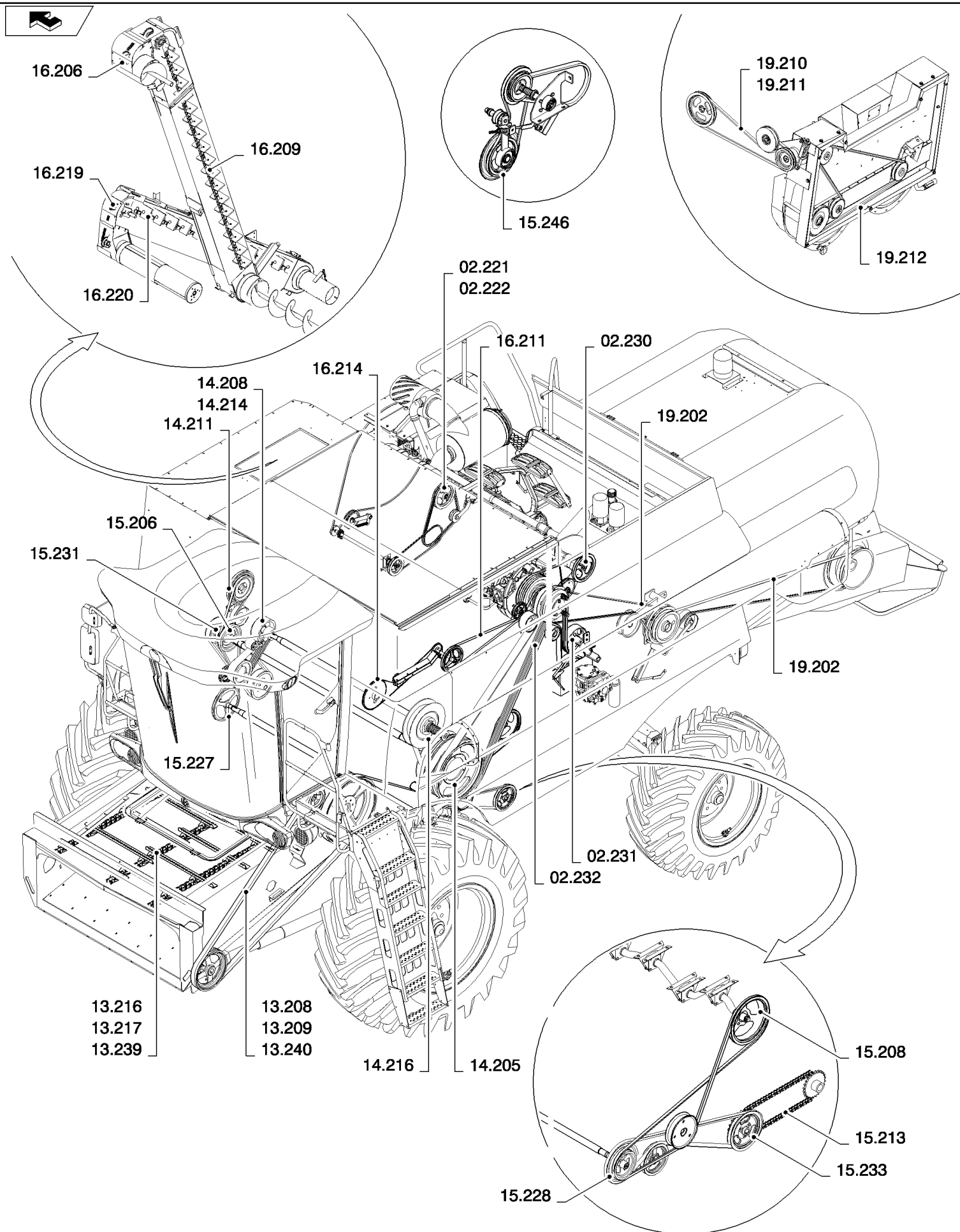
CSX7080 D660 - COMBINE (9/08-)

0.0038(01) IDENTIFICATION PLATES

сылка	Номер детали	Кол-во	Описание



сылка	Номер детали	Кол-во	Описание



сылка	Номер детали	Кол-во	Описание

**CODE TABLE
TABELLA CODICI
TABLE DES CODES
KODETABELLE**

**TABLA DE CÓDIGOS
TABELA DE CÓDIGOS
KODESKEMA
CODETABEL**

Rules for modification codes

Identify the 3 mid digits (=SERIES) of the serial number of your machine. Eg.: 165102032

Modification codes begin with:

C for a part number valid UNTIL series ...,
F for a part number valid FROM series ... UNTIL series ...,
D for a part number valid FROM series ... ONWARDS.

Example:

C092: part number valid until series 092
F093109: part number valid between series 093 and 109
D110: part number valid from series 110 onwards
If your machine has serial number 165102032, choose the second part number in our example since 102 is between 093 and 109.

Spiegazione dei codici di modifica

Identificate le 3 cifre centrali (=SERIE) del numero di serie della macchina. Es.: 165102032

I codici di modifica iniziano con:

C per numero di particolare valido FINO alla serie ...,
F per numero di particolare valido DALLA serie ... FINO alla serie ...,
D per numero di particolare valido DALLA serie ... IN AVANTI.

Esempio:

C092: numero di particolare valido fino alla serie 092
F093109: numero di particolare valido tra le serie 093 e 109
D110: numero di particolare valido dalla serie 110 in avanti
Se la vostra macchina ha il numero di serie 165102032, scegliete il secondo numero di particolare nel nostro esempio, dato che 102 si trova tra 093 e 109.

Explication des codes de modification

Identifiez les 3 chiffres au centre (=SERIE) du numéro de série de la machine. Ex.: 165102032

Les codes de modification commencent par :

C pour un numéro de pièce valable JUSQU'À la série...,
F pour un numéro de pièce valable DE la série ... JUSQU'À la série...,
D pour un numéro de pièce valable A PARTIR de la série..

Exemple :

C092 : numéro de pièce valable jusqu'à la série 092
F093109 : numéro de pièce valable entre les séries 093 et 109
D110 : numéro de pièce valable à partir de la série 110
Si votre machine a le numéro de série 165102032, choisissez le second numéro de pièce comme sur notre exemple, vu que 102 se situe entre 093 et 109.

Erläuterungen zu den Änderungs-codes

Ermittlung der 3 zentralen Stellen (=SERIENNUMMER) der Baureihennummer der Maschine. Bsp.: 165102032

Die Änderungs-codes beginnen mit:

C für die Teilnummer, dessen Gültigkeit BIS zur Serie ... besteht,
F für die Teilnummer, dessen Gültigkeit AB der Serie ... BIS zur Serie ... besteht,
D für die Teilnummer, dessen Gültigkeit AB der Serie ... und für die DARAUF FOLGENDEN Serien besteht,

Beispiel:

C092: bis zur Serie 092 gültige Teilnummer
F093109: zwischen den Serien 093 und 109 gültige Teilnummer
D110: für die Serie 110 und die darauf folgenden Serien gültige Teilnummer
Ist Ihre Maschine mit der Baureihennummer 165102032 versehen, so wählen Sie die zweite Teilnummer aus unserem Beispiel, da 102 zwischen 093 und 109 liegt.

Explicación de los códigos de modificación

Identifique las tres cifras centrales (=SERIE) del número de serie de la máquina. Ej.: 165102032

Los códigos de modificación inician con:

C para el número de pieza válido HASTA la serie ...,
F para el número de pieza válido DESDE la serie ... HASTA la serie...,
D para el número de pieza válido A PARTIR DE la serie ...

Ejemplo:

C092: número de pieza válido hasta la serie 092
F093109: número de pieza válido entre las series 093 y 109
D110: número de pieza válido a partir de la serie 110
Si su máquina presenta el número de serie 165102032, escoja el segundo número de pieza de nuestro ejemplo, ya que el 102 se encuentra entre 093 y 109.

Explicação para os códigos de modificação

Identifique os 3 dígitos centrais (=SÉRIE) do número de série da sua máquina. Ex.: 165102032

Os códigos de modificação começam com:

C para número de peça válido ATÉ à série ...,
F para número de peça válido DA série ... ATÉ à série ...,
D para número de peça válido DA série ... EM DIANTE.

Exemplo:

C092: número de peça válido até à série 092
F093109: número de peça válido entre as séries 093 e 109
D110: número de peça válido da série 110 em diante
Se o número de série da sua máquina for 165102032, selecione o segundo número de peça no nosso exemplo, visto que 102 está entre 093 e 109.

Retningslinier for ændringskoder

Find frem til de 3 midterste cifre (=SERIEN) i maskinens serienummer (eksempelvis 165102032).

Ændringskoderne begynder med:

C for art. nr. gældende TIL serie ...
F for art. nr. gældende FRA serie ... TIL serie ...
D for art. nr. gældende FRA serie ... FF.

Eksempel:

C092: art. nr. gældende til serie 092
F093109: art. nr. gældende fra serie 093 til serie 109
D110: art. nr. gældende fra serie 110 ff.
Vælg det andet art. nr. i vores eksempel, hvis maskinen har serienummer 165102032, idet tallet 102 er mellem 093 og 109.

Uitleg van de aanpassingscodes

Stel de 3 middelste cijfers (=SERIE) van het serienummer van de machine vast. Bijv.: 165102032

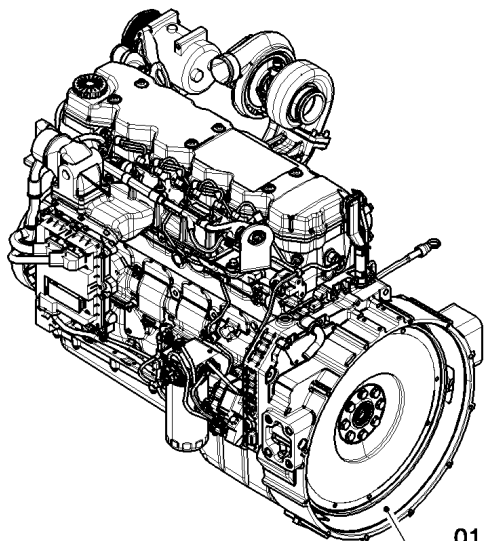
De aanpassingscodes beginnen met:

C onderdeelnnummer dat geldt TOT de serie ...,
F onderdeelnnummer dat geldt VANAF de serie ... TOT de serie ...,
D onderdeelnnummer dat geldt VANAF de serie ...

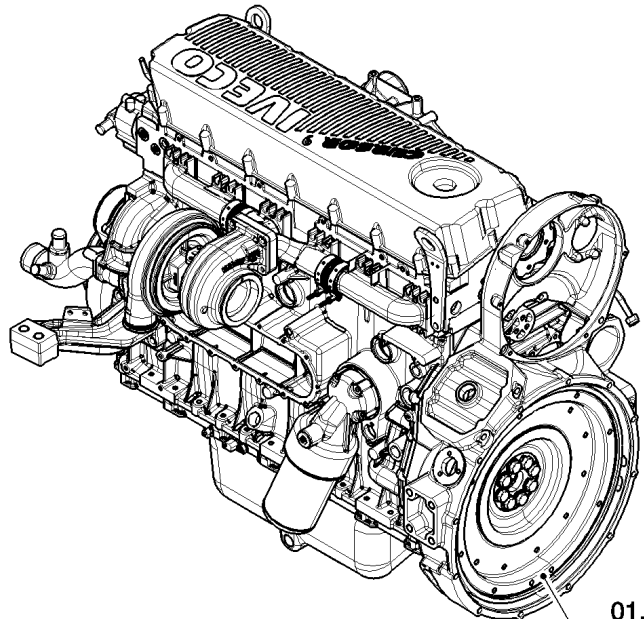
Voorbeeld:

C092: onderdeelnnummer dat geldt tot de serie 092
F093109: onderdeelnnummer dat geldt voor de series tussen 093 en 109
D110: onderdeelnnummer dat geldt vanaf de serie 110
Heeft uw machine serienummer 165102032, kies dan het tweede onderdeelnnummer uit ons voorbeeld, aangezien 102 zich tussen 093 en 109 bevindt.

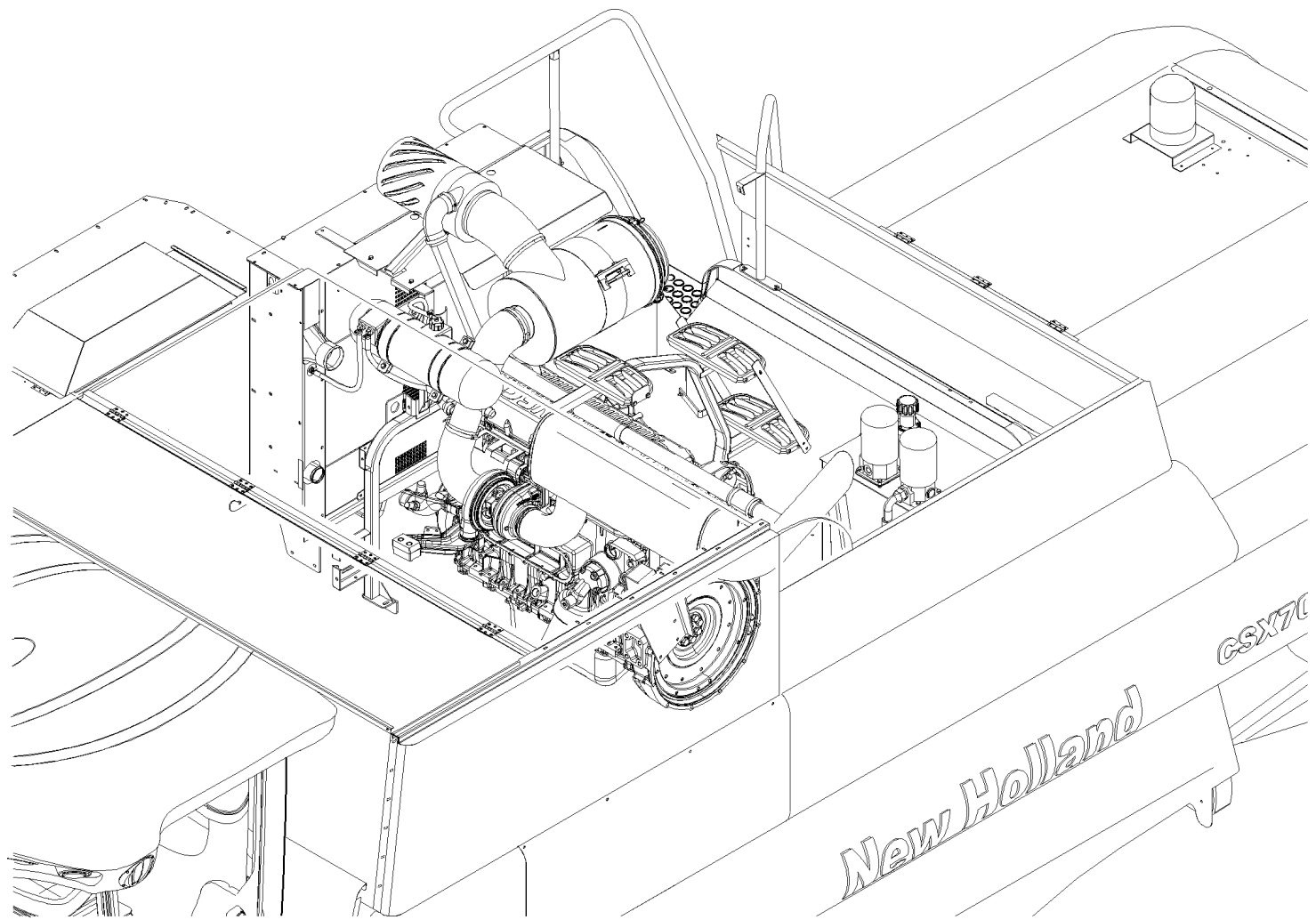
сылка	Номер детали	Кол-во	Описание



01.201
01.204

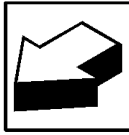
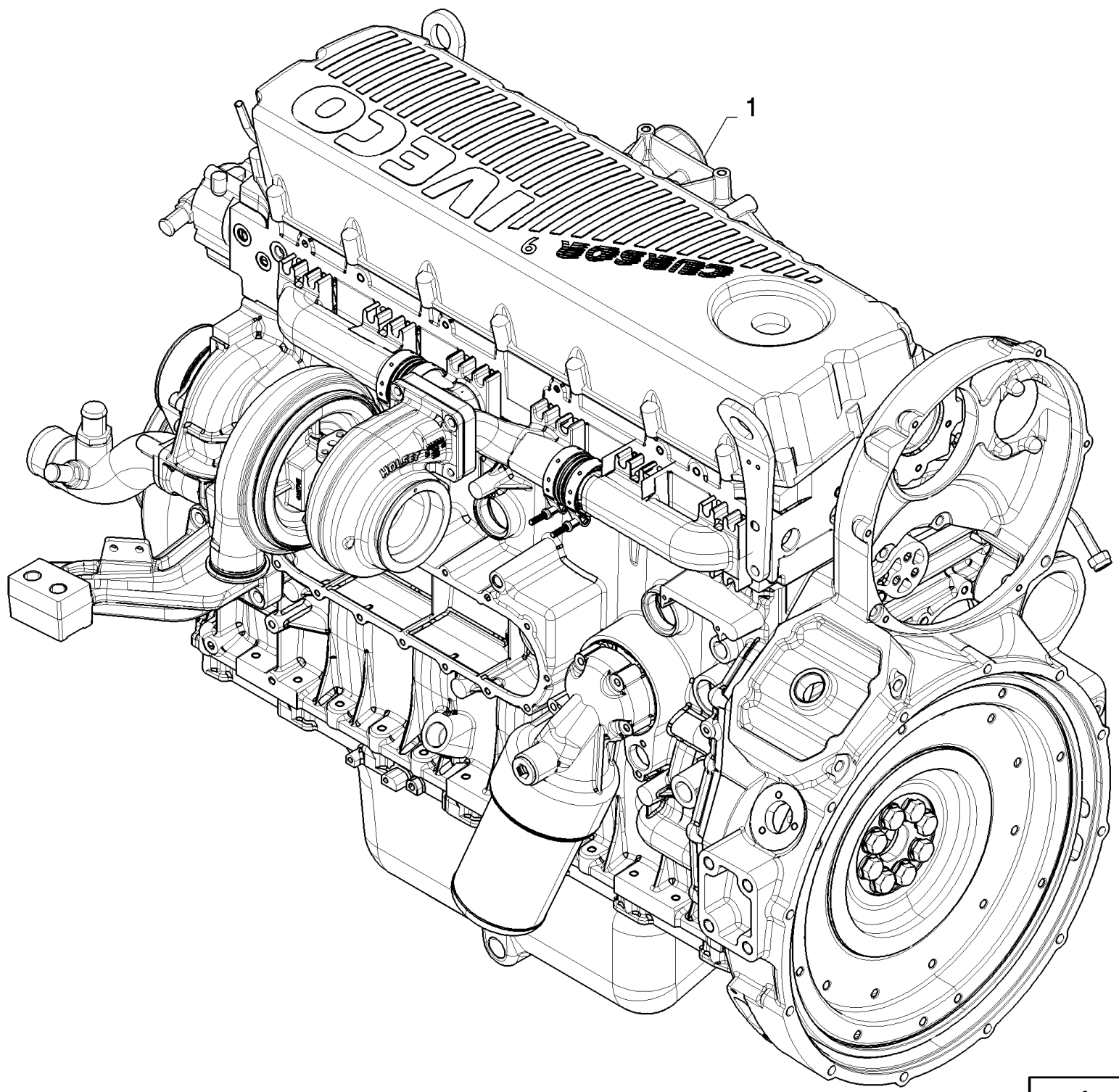
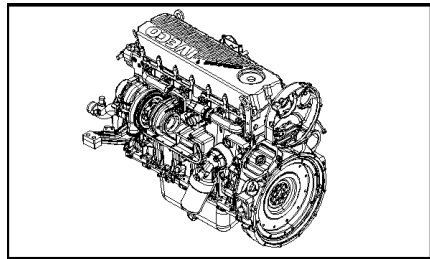


01.202
01.203



сылка	Номер детали	Кол-во	Описание

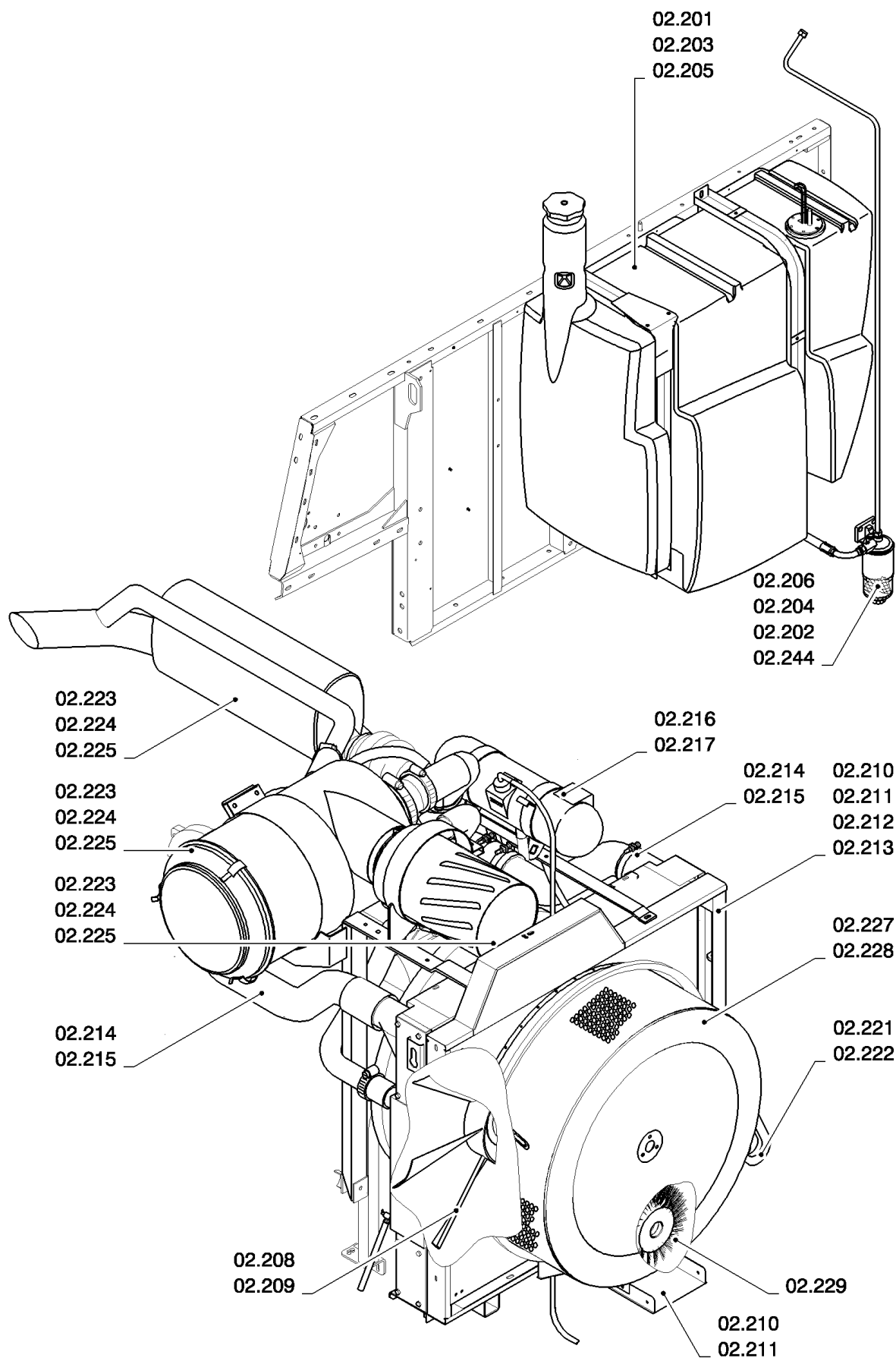
01.203(01) COMPLETE ENGINE



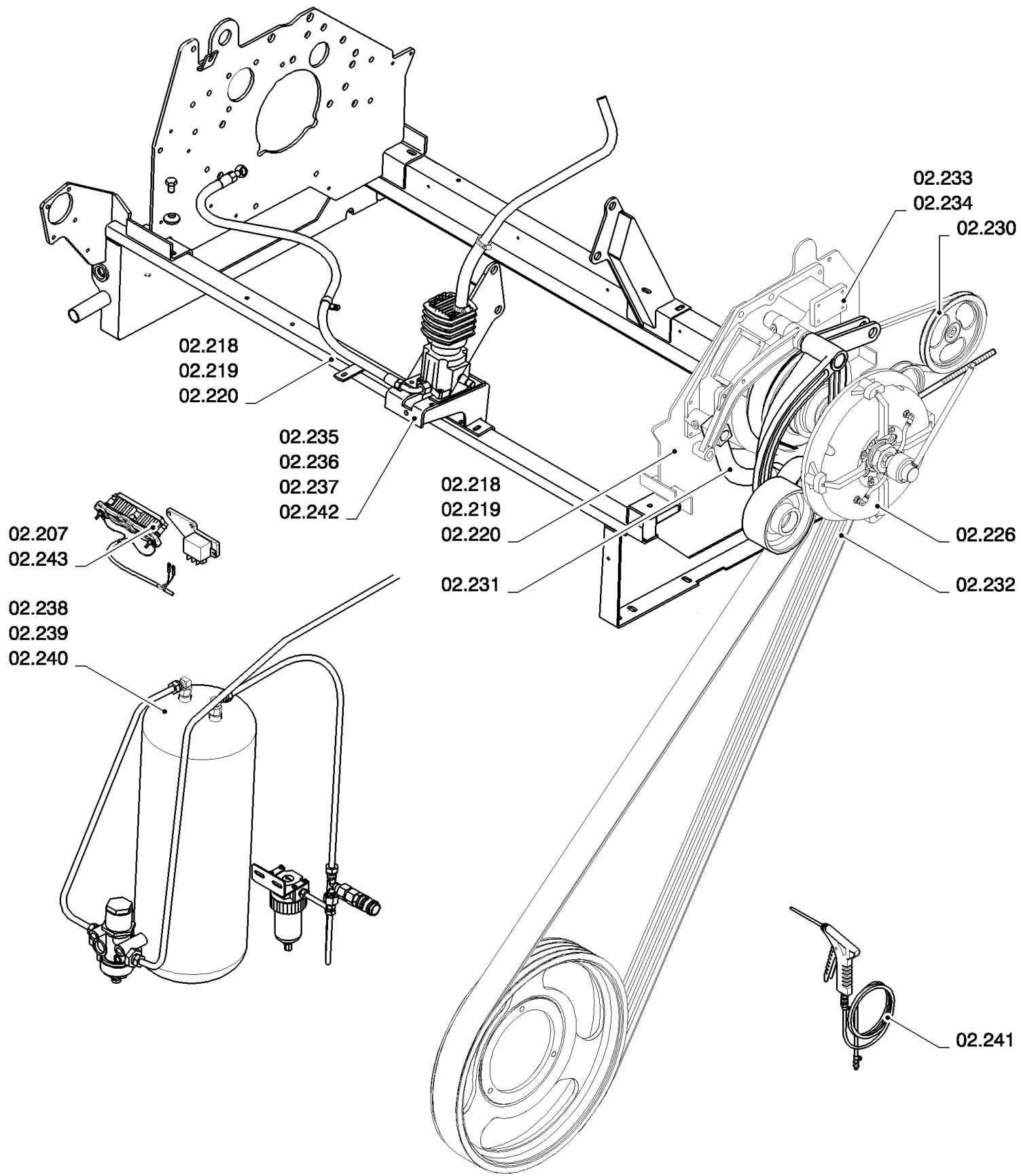
CSX7080 D660 - COMBINE (9/08-)

01.203(01) COMPLETE ENGINE

сылка	Номер детали	Кол-во	Описание
1	87486953	1	ENGINE, , SEE ENGINE F2CE9684C*E015

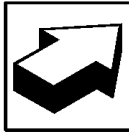
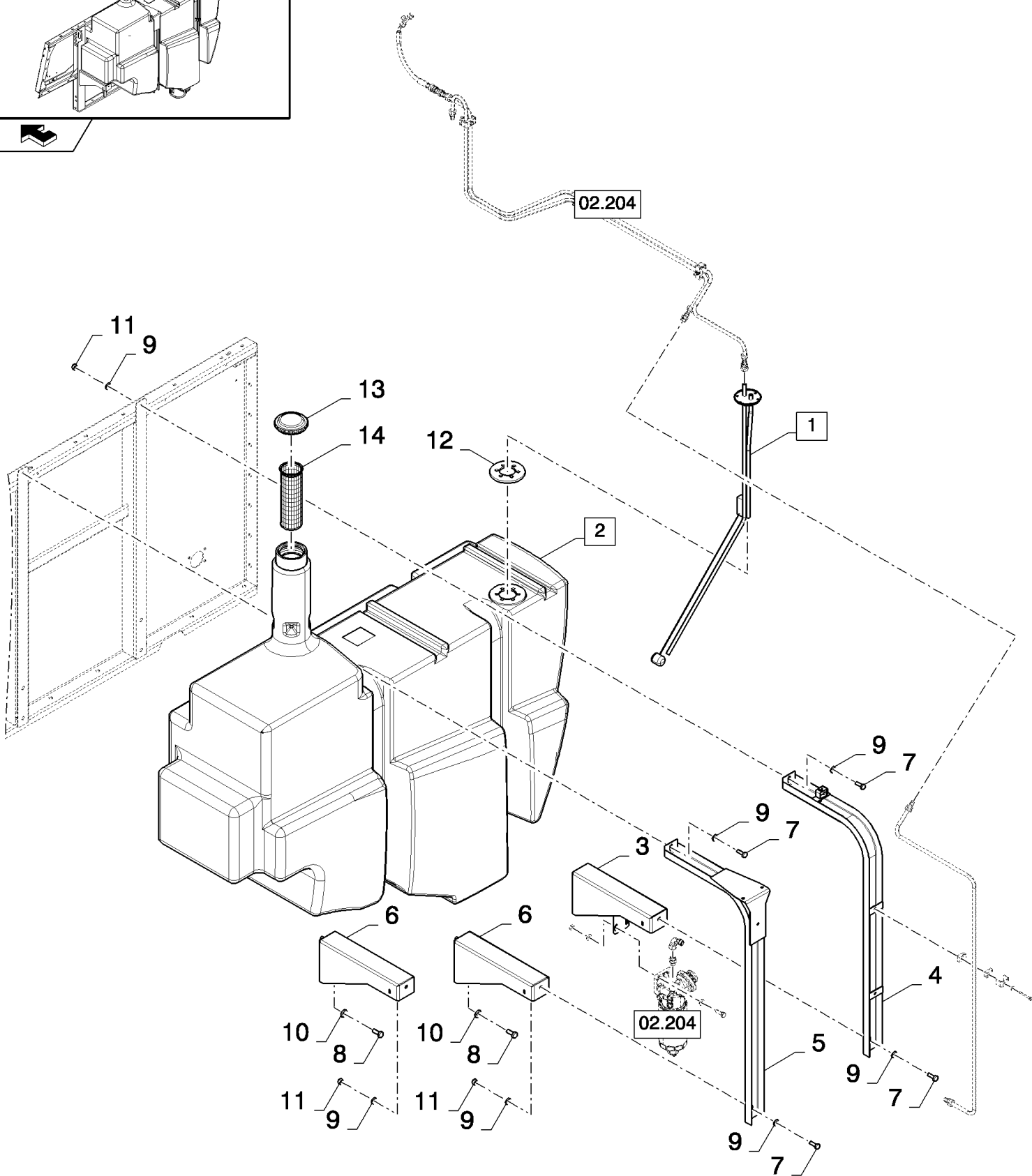
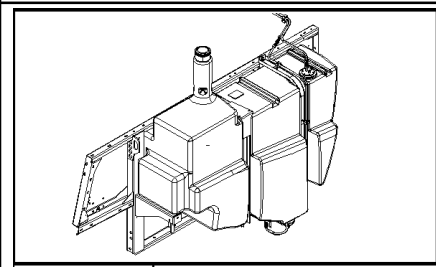


сылка	Номер детали	Кол-во	Описание



сылка	Номер детали	Кол-во	Описание

02.203(01) FUEL TANK, SUPPORTS

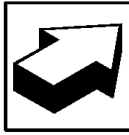
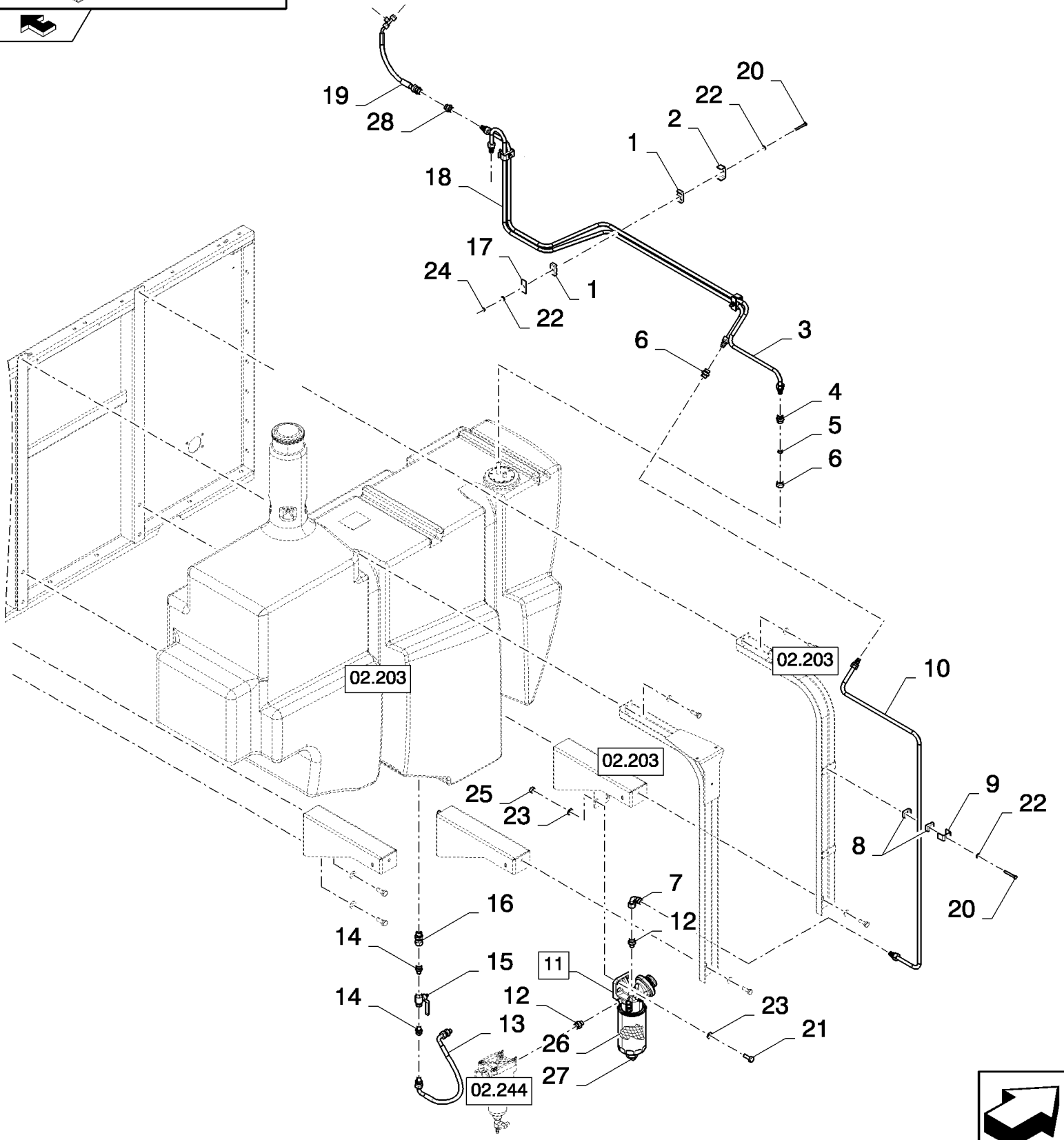
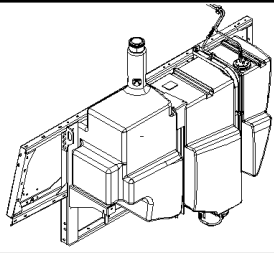


CSX7080 D660 - COMBINE (9/08-)

02.203(01) FUEL TANK, SUPPORTS

сылка	Номер детали	Кол-во	Описание
1	84073619	1	INDICATOR, B6 - FUEL LEVEL POTENTIOMETER (12)
2	84814091	1	FUEL TANK, (13,14)
3	87339917	1	SUPPORT,
4	87340644	1	SUPPORT,
5	84433740	1	SUPPORT,
6	87340418	2	SUPPORT,
7	43140	4	BOLT, Hex, M10 x 30, 8.8, Full Thd,
8	9706687	6	BOLT, Hex, M12 x 30, 8.8, Full Thd,
9	140045	8	WASHER, SPRING, Belleville, M10,
10	140046	6	WASHER, SPRING, Belleville, M12,
11	100016	4	NUT, M10, CI 8,
12	9832364	1	SEAL,
13	9502050	1	FILTER, STRAINER,
14	84041999	1	CAP,

02.204(01) FUEL TANK, PIPE LINES



**Thanks very much for your reading,
Want to get more information,
Please click here, Then get the complete
manual**

JustClickHere 

NOTE:

**If there is no response to click on the link above,
please download the PDF document first, and then
click on it.**

**Have any questions please write to me:
admin@servicemanualperfect.com**